

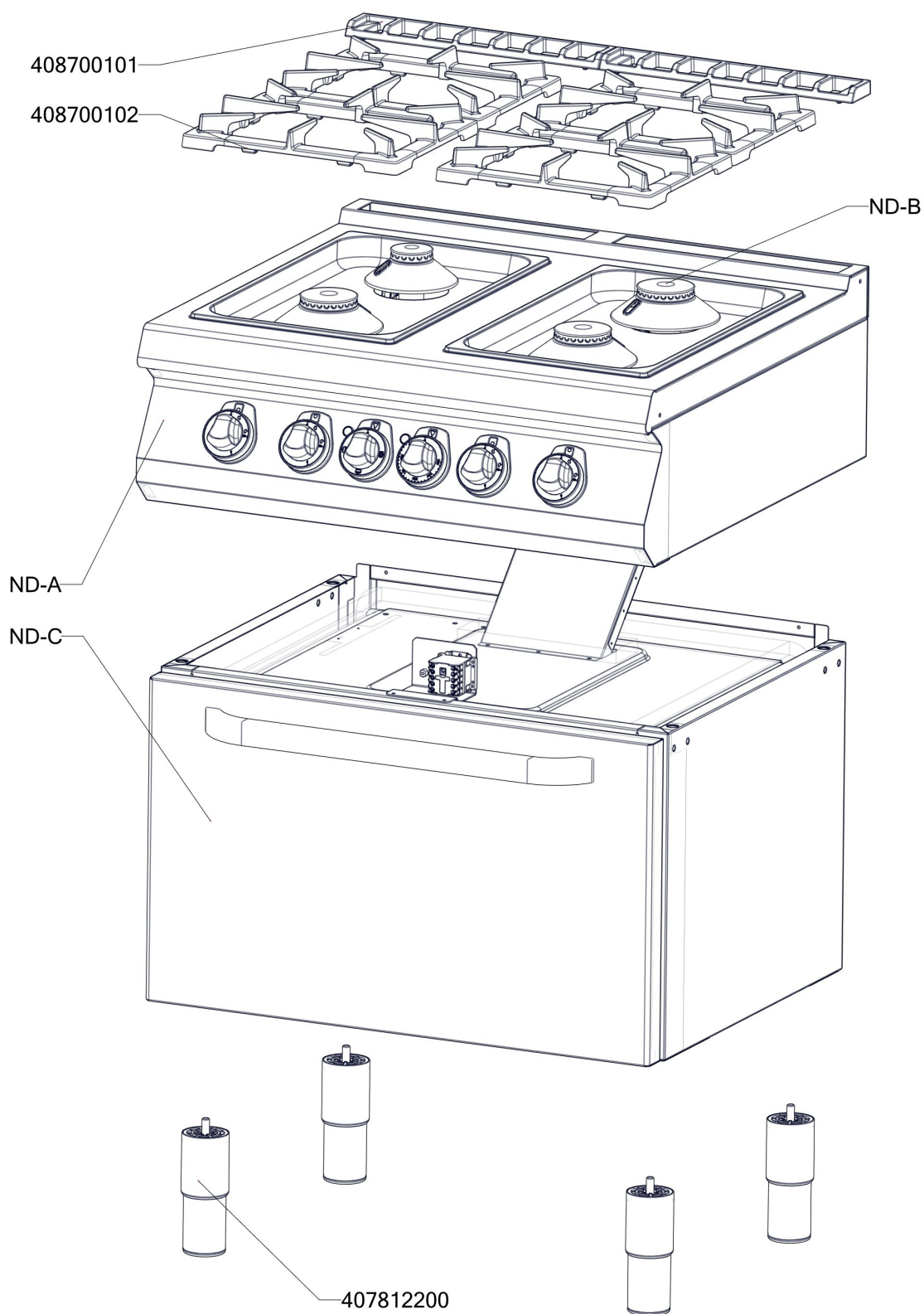
Exploded view

Explodierte Ansicht | Dessin technique | Rozkres
Vista en despiece ordenado



SPST 780-21 GE

Exploded view 1/4



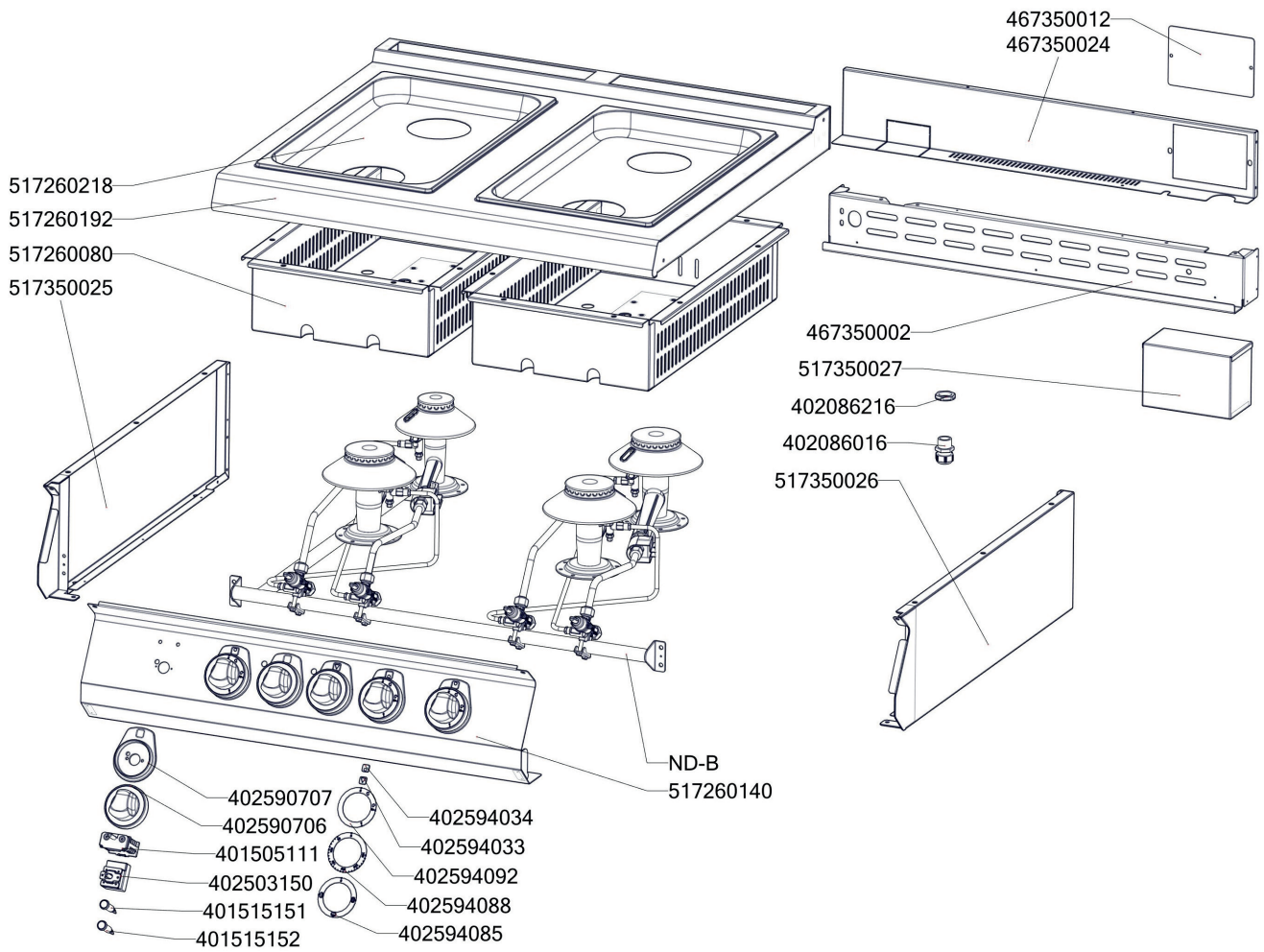
Exploded view

Explodierte Ansicht | Dessin technique | Rozkres
Vista en despiece ordenado



SPST 780-21 GE

Exploded view 2/4



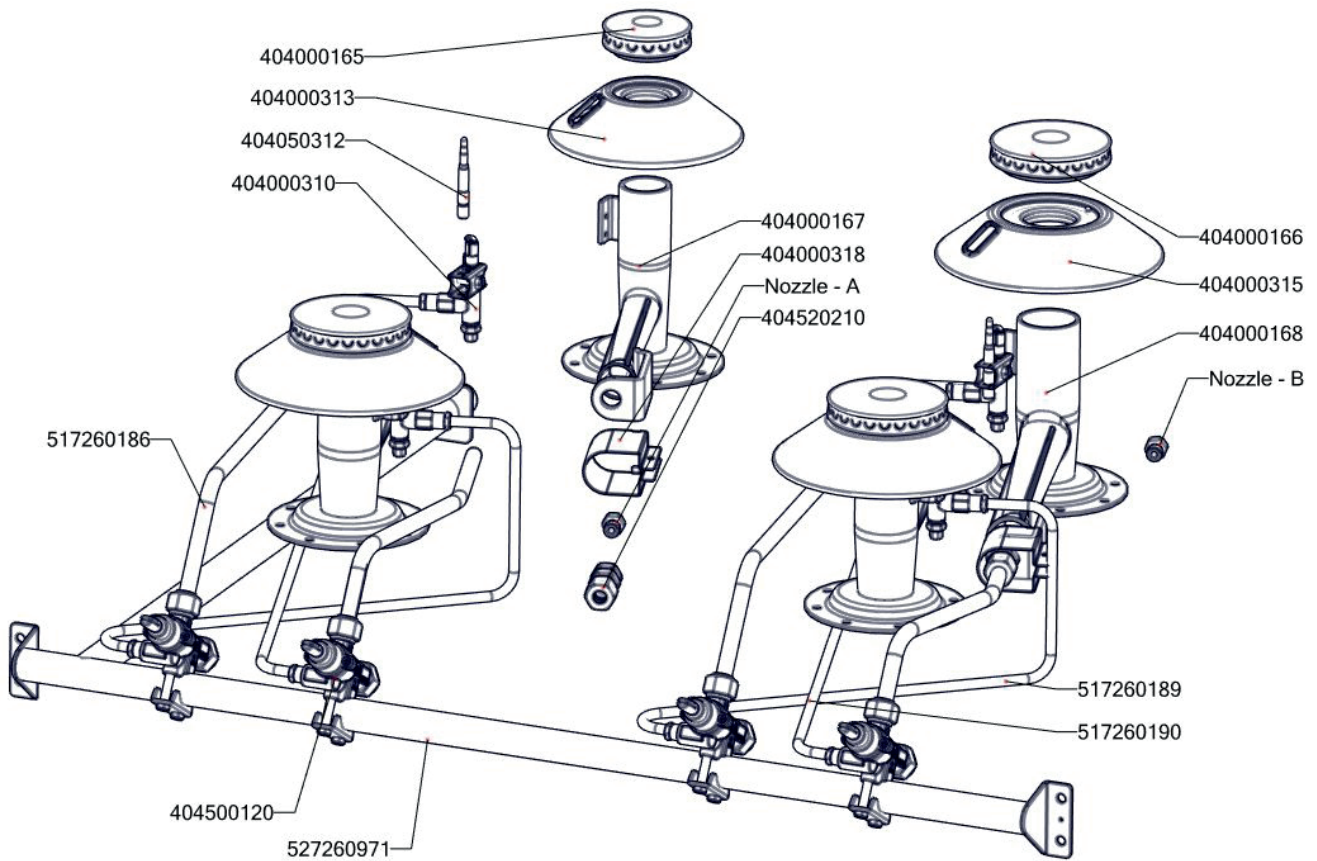
Exploded view

Explodierte Ansicht | Dessin technique | Rozkres
Vista en despiece ordenado



SPST 780-21 GE

Exploded view 3/4



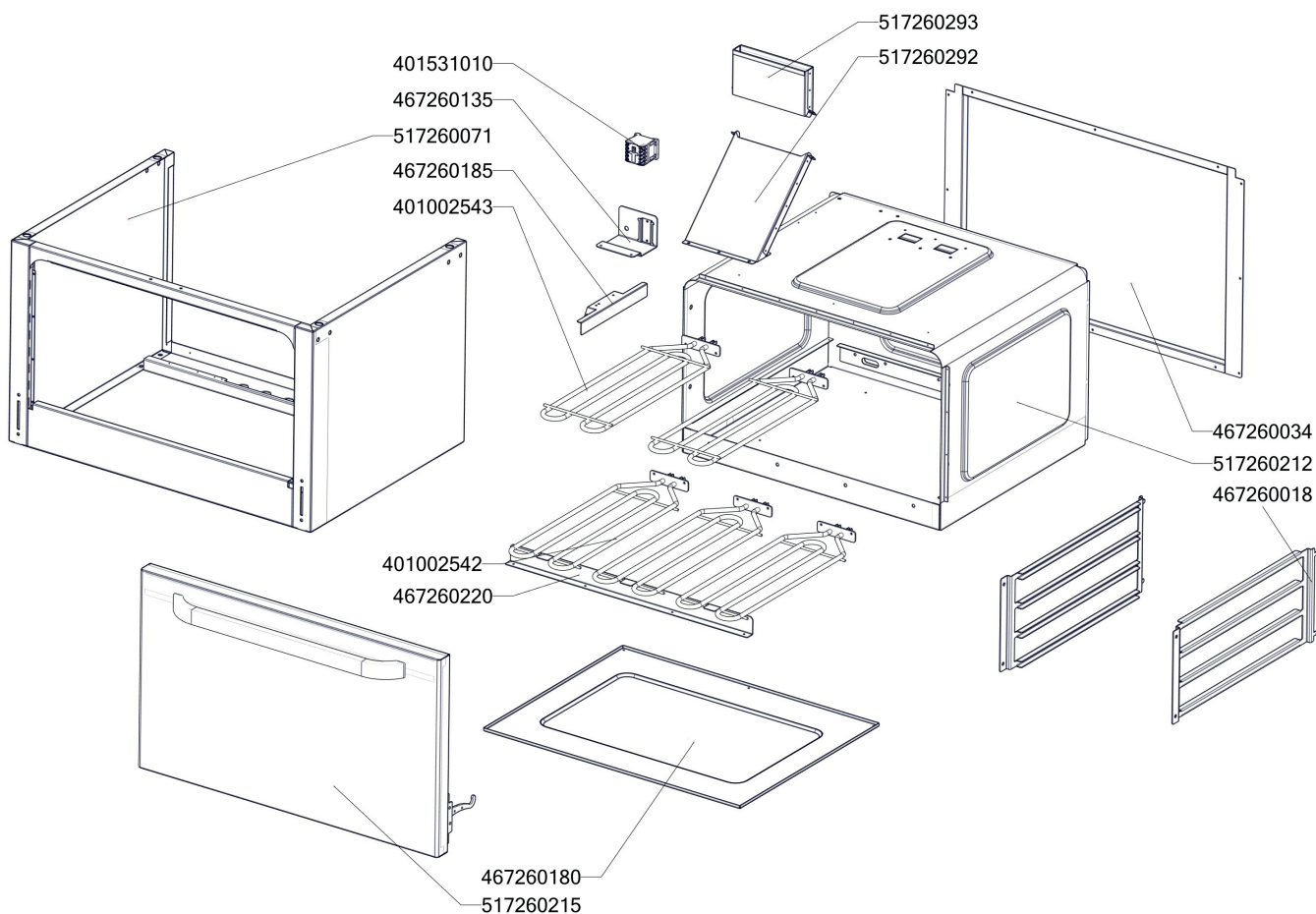
Exploded view

Explodierte Ansicht | Dessin technique | Rozkres
Vista en despiece ordenado



SPST 780-21 GE

Exploded view 4/4



Exploded view

Explodierte Ansicht | Dessin technique | Rozkres Vista en despiece ordenado



SPST 780-21 GE

ARTICLE	NUMBER
Rošt komínku L700 - posmaltovaný	408700101
Rošt SPG L700 - smaltovaný	408700102
Noha stavitelná nerez + nerez noha	407812200
polotovar SP70218 modul SPST-780-21 GE	517260218
polotovar SP70192 vrchní deska SPS-708 - svařená	517260192
polotovar SP70080 hořáková komora SPS 704 - bodování	517260080
polotovar NM70025 levá bočnice topu L700	517350025
NM70012 Dvířka rozvaděče	467350012
NM70024 Zadní kryt 780	467350024
NM70002 Zadní výztuha plyn 780	467350002
polotovar NM70027 rozvaděč PG16	517350027
Matka vývodky PG 16	402086216
Kabelová vývodka PG 16	402086016
polotovar NM70026 pravá bočnice topu L700	517350026
Podložka regulačního knoflíku L700 chrom	402590707
Regulační knoflík chrom L700 G	402590706
Přepínač otočný CF - 4 polohy	401505111
Termostat pracovní 50-300°C 1 fáz. PT	402503150
Kontrolka kulatá zelená LED L700	401515151
Kontrolka kulatá bílá LED L700	401515152
Samolepící značka - sporák	402594034
Samolepící značka - šipka	402594033
Samolep. etiketa se stupnicí SP700 G	402594092
Samolep. etiketa se stupnicí FT-E L700	402594088
Samolep. etiketa el. trouba L700	402594085
Hořák SF 65 - rozvaděč plamene SM	404000165
Hořák SF 65 - tělo	404000313
Termočlánek 600mm M9x1 (L700)	404050312
Hořák CF-RM - pilotní hořák + tryska 24	404000310
polotovar SP70186 SPS trubka med d10mm H1	517260186
Kohout plynový - se svorkou 1/2" + pilot	404500120
SP70163 trubka přív.pozink. SP-708 G s maticemi	527260971
Hořák SF 65 L 700 - základna hořáku	404000167
Hořák CF-RM - regulace vzduchu	404000318
Držák trysky přímý CF	404520210
Hořák SF 85 - rozvaděč plamene SM	404000166
Hořák SF 85 - tělo	404000315
Hořák SF 85 - základna	404000168
polotovar SP70189 SPS trubka med d6mm PILOT1	517260189
polotovar SP70190 SPS trubka med d6mm PILOT2	517260190
Stykač 9A AC-3, 20A AC-1	401531010
SP70135 držák stykače SPT-780-21 GE	467260135

Exploded view

Explodierte Ansicht | Dessin technique | Rozkres
Vista en despiece ordenado



SPST 780-21 GE

ARTICLE	NUMBER
polotovar SP70071 bočnice leva SPT-700	517260071
SP70185 držák kapilár el trouba L700	467260185
Topné těleso trouby L700 - 900 W	401002543
polotovar SP70293 komínek část 2	517260293
polotovar SP70292 komínek část 1	517260292
Topné těleso trouby L700 - 1500 W	401002542
SP70220 držák dolních těles SPT-780 GE	467260220
SP70180 kryt komory el trouby L700	467260180
polotovar SP70215 dveře trouby SPT-700	517260215
SP70034 zadní kryt podstavy SPTG 780	467260034
polotovar SP70212 komora el trouby SPT-700 - bodování	517260212
SP70018 zásuv trouby SPTG 780	467260018